

METHOD FOR LASER BEAM MACHINING

Publication number: JP2002205180 (A)

Publication date: 2002-07-23

Inventor(s): FUKUYO FUMITSUGU; FUKUMITSU KENJI; UCHIYAMA
NAOKI; WAKUTA TOSHIMITSU

Applicant(s): HAMAMATSU PHOTONICS KK

Classification:

- international: G03F7/20; B23K26/00; B23K26/03; B23K26/04; B23K26/20;
B23K26/40; B28D5/00; C03B33/09; H01L21/301; B23K101/40;
G03F7/20; B23K26/00; B23K26/02; B23K26/04; B28D5/00;
C03B33/00; H01L21/02; (IPC1-7): H01L21/301; B23K26/00;
B23K26/04; B28D5/00; C03B33/09; G03F7/20; B23K101/40

- European: B23K26/40B6

Application number: JP20010278663 20010913

Priority number(s): JP20010278663 20010913; JP20000278306 20000913

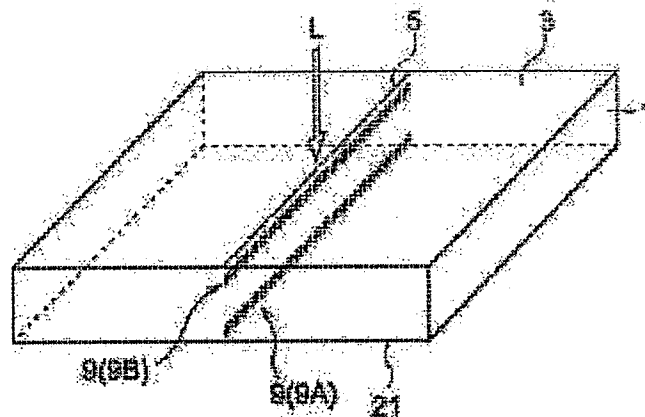
Also published as:

JP3626442 (B2)

Abstract of JP 2002205180 (A)

PROBLEM TO BE SOLVED: To provide a method for laser beam machining, by which a molten point or a crack deviant from a planned cutting line on a surface of the work to be machined is not generated and the work to be machined is accurately cut.

SOLUTION: A property modification zone is formed inside the work 1 to be machined by irradiating the planned cutting line 5 with a pulse laser beam L by placing the focal point inside the work 1 to be machined under a condition that a multiphoton absorption takes place. By cutting the work 1 to be machined along the planned cutting line 5 originated at the property modification zone, the work 1 to be machined is cut with a comparatively small force.; When irradiated with the laser beam L, the pulse laser beam L is scarcely absorbed on the surface 3 of the work 1 to be machined, thus the surface 3 is never melted due to the formation of the property modification zone. By changing the location of the focal point of the laser beam L in the incident direction of the work 1 to be machined, a plurality of the property modification zones are formed along a line in the direction of the thickness of the work 1 to be machined.



Data supplied from the *esp@cenet* database — Worldwide

(19) 日本国特許庁 (J P)

(12) 公開特許公報 (A)

(11) 特許出願公開番号
特開2002-205180
(P2002-205180A)

(43) 公開日 平成14年7月23日 (2002.7.23)

(51) Int.Cl. ⁷	識別記号	F I	テームト* (参考)
B 2 3 K 26/00	3 2 0	B 2 3 K 26/00	3 2 0 E 2 H 0 9 7
	3 1 0		3 1 0 W 3 C 0 6 9
26/04		26/04	C 4 E 0 6 8
B 2 8 D 5/00		B 2 8 D 5/00	Z 4 G 0 1 5
C 0 3 B 33/09		C 0 3 B 33/09	

審査請求 未請求 請求項の数 5 O L (全 14 頁) 最終頁に続く

(21) 出願番号 特願2001-278663(P2001-278663)
 (22) 出願日 平成13年9月13日 (2001.9.13)
 (31) 優先権主張番号 特願2000-278306(P2000-278306)
 (32) 優先日 平成12年9月13日 (2000.9.13)
 (33) 優先権主張国 日本 (J P)

(71) 出願人 000236436
 浜松ホトニクス株式会社
 静岡県浜松市市野町1126番地の1
 (72) 発明者 福世 文嗣
 静岡県浜松市市野町1126番地の1 浜松ホ
 トニクス株式会社内
 (72) 発明者 福満 憲志
 静岡県浜松市市野町1126番地の1 浜松ホ
 トニクス株式会社内
 (74) 代理人 100088155
 弁理士 長谷川 芳樹 (外2名)

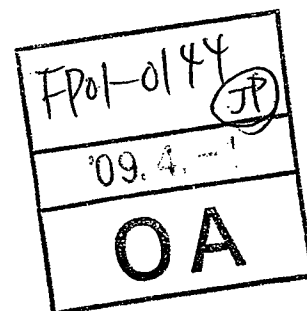
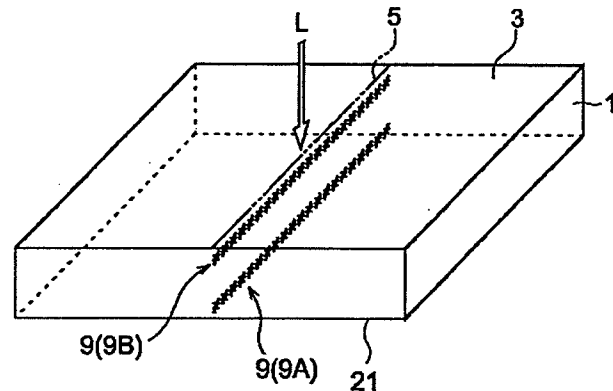
最終頁に続く

(54) 【発明の名称】 レーザ加工方法

(57) 【要約】

【課題】 加工対象物の表面に熔融や切断予定ラインから外れた割れが生じることなく、かつ精密に加工対象物を切断することができるレーザ加工方法を提供すること。

【解決手段】 多光子吸収を起こさせる条件でかつ加工対象物1の内部に集光点を合わせて、パルスレーザ光Lを切断予定ライン5に照射することにより、加工対象物1の内部に改質領域を形成している。改質領域を起点として切断予定ライン5に沿って加工対象物1を割ることにより、比較的小さな力で加工対象物1を切断することができる。レーザ光Lの照射において、加工対象物1の表面3ではパルスレーザ光Lがほとんど吸収されないため、改質領域形成が原因で表面3が熔融することはない。加工対象物1の入射方向におけるレーザ光Lの集光点の位置を変えることにより、複数の改質領域を加工対象物1の厚み方向に沿って並ぶように形成している。



【特許請求の範囲】

【請求項1】 レーザ光の集光点を加工対象物の内部に合せて前記加工対象物にレーザ光を照射することにより、前記加工対象物の切断予定ラインに沿って前記加工対象物の内部に多光子吸収による改質領域を形成し、かつ、

前記加工対象物に照射されるレーザ光の前記加工対象物への入射方向におけるレーザ光の集光点の位置を変えることにより、前記改質領域を前記入射方向に沿って並ぶように複数形成する工程を備える、レーザ加工方法。

【請求項2】 レーザ光の集光点を加工対象物の内部に合せて前記加工対象物にレーザ光を照射することにより、前記加工対象物の切断予定ラインに沿って前記加工対象物の内部に改質領域を形成し、かつ、

前記加工対象物に照射されるレーザ光の前記加工対象物への入射方向におけるレーザ光の集光点の位置を変えることにより、前記改質領域を前記入射方向に沿って並ぶように複数形成する工程を備える、レーザ加工方法。

【請求項3】 レーザ光の集光点におけるピークパワー密度が 1×10^8 (W/cm²) 以上であってパルス幅が1 μ s以下の条件で、レーザ光の集光点を加工対象物の内部に合せて前記加工対象物にレーザ光を照射することにより、前記加工対象物の切断予定ラインに沿って前記加工対象物の内部に改質領域を形成し、かつ、

前記加工対象物に照射されるレーザ光の前記加工対象物への入射方向におけるレーザ光の集光点の位置を変えることにより、前記改質領域を前記入射方向に沿って並ぶように複数形成する工程を備える、レーザ加工方法。

【請求項4】 前記複数の改質領域は、前記加工対象物に照射されるレーザ光が入射する前記加工対象物の入射面に対して遠い方から順に形成する、請求項1～3のいずれかに記載のレーザ加工方法。

【請求項5】 前記改質領域は、前記加工対象物の前記内部においてクラックが発生した領域であるクラック領域、前記内部において溶融処理した領域である溶融処理領域及び前記内部において屈折率が変化した領域である屈折率変化領域のうち少なくともいずれか一つを含む、請求項1～4のいずれかに記載のレーザ加工方法。

【発明の詳細な説明】

【0001】

【発明の属する技術分野】 本発明は、半導体材料基板、圧電材料基板やガラス基板等の加工対象物の切断に使用されるレーザ加工方法に関する。

【0002】

【従来の技術】 レーザ応用の一つに切断があり、レーザによる一般的な切断は次の通りである。例えば半導体ウエハやガラス基板のような加工対象物の切断する箇所、加工対象物が吸収する波長のレーザ光を照射し、レーザ光の吸収により切断する箇所において加工対象物の表面から裏面に向けて加熱溶融を進行させて加工対象物

を切断する。しかし、この方法では加工対象物の表面のうち切断する箇所となる領域周辺も溶融される。よって、加工対象物が半導体ウエハの場合、半導体ウエハの表面に形成された半導体素子のうち、上記領域付近に位置する半導体素子が溶融する恐れがある。

【0003】

【発明が解決しようとする課題】 加工対象物の表面の溶融を防止する方法として、例えば、特開2000-219528号公報や特開2000-15467号公報に開示されたレーザによる切断方法がある。これらの公報の切断方法では、加工対象物の切断する箇所をレーザ光により加熱し、そして加工対象物を冷却することにより、加工対象物の切断する箇所に熱衝撃を生じさせて加工対象物を切断する。

【0004】 しかし、これらの公報の切断方法では、加工対象物に生じる熱衝撃が大きいと、加工対象物の表面に、切断予定ラインから外れた割れやレーザ照射していない先の箇所までの割れ等の不必要な割れが発生することがある。よって、これらの切断方法では精密切断をすることができない。特に、加工対象物が半導体ウエハ、液晶表示装置が形成されたガラス基板や電極パターンが形成されたガラス基板の場合、この不必要な割れにより半導体チップ、液晶表示装置や電極パターンが損傷することがある。また、これらの切断方法では平均入力エネルギーが大きいので、半導体チップ等に与える熱的ダメージも大きい。

【0005】 本発明の目的は、加工対象物の表面に不必要な割れを発生させることなくかつその表面が溶融しないレーザ加工方法を提供することである。

【0006】

【課題を解決するための手段】 本発明に係るレーザ加工方法は、レーザ光の集光点を加工対象物の内部に合せて加工対象物にレーザ光を照射することにより、加工対象物の切断予定ラインに沿って加工対象物の内部に多光子吸収による改質領域を形成し、かつ、加工対象物に照射されるレーザ光の加工対象物への入射方向におけるレーザ光の集光点の位置を変えることにより、改質領域を入射方向に沿って並ぶように複数形成する工程を備える、ことを特徴とする。

【0007】

本発明に係るレーザ加工方法によれば、加工対象物の内部に集光点を合せてレーザ光を照射し、かつ多光子吸収という現象を利用することにより、加工対象物の内部に改質領域を形成している。加工対象物の切断する箇所に何らかの起点があると、加工対象物を比較的小さな力で割って切断することができる。本発明に係るレーザ加工方法によれば、改質領域を起点として切断予定ラインに沿って加工対象物が割れることにより、加工対象物を切断することができる。よって、比較的小さな力で加工対象物を切断することができるので、加工対象物の表面に切断予定ラインから外れた不必要な割れを

発生させることなく加工対象物の切断が可能となる。なお、集光点とはレーザー光が集光した箇所のことである。切断予定ラインは加工対象物の表面や内部に実際に引かれた線でもよいし、仮想の線でもよい。

【0008】また、本発明に係るレーザー加工方法によれば、加工対象物の内部に局部的に多光子吸収を発生させて改質領域を形成している。よって、加工対象物の表面ではレーザー光がほとんど吸収されないで、加工対象物の表面が溶融することはない。

【0009】また、本発明に係るレーザー加工方法によれば、加工対象物に照射されるレーザー光の加工対象物への入射方向におけるレーザー光の集光点の位置を変えることにより、改質領域を入射方向に沿って並ぶように複数形成している。このため、加工対象物を切断する際に起点となる箇所を増やすことができる。なお、入射方向としては、例えば加工対象物の厚み方向や厚み方向に直交する方向がある。

【0010】本発明に係るレーザー加工方法は、レーザー光の集光点を加工対象物の内部に合わせて加工対象物にレーザー光を照射することにより、加工対象物の切断予定ラインに沿って加工対象物の内部に改質領域を形成し、かつ、加工対象物に照射されるレーザー光の加工対象物への入射方向におけるレーザー光の集光点の位置を変えることにより、改質領域を入射方向に沿って並ぶように複数形成する工程を備える、ことを特徴とする。また、本発明に係るレーザー加工方法は、レーザー光の集光点におけるピークパワー密度が 1×10^8 (W/cm²) 以上であってパルス幅が $1 \mu\text{s}$ 以下の条件で、レーザー光の集光点を加工対象物の内部に合わせて加工対象物にレーザー光を照射することにより、加工対象物の切断予定ラインに沿って加工対象物の内部に改質領域を形成し、かつ、加工対象物に照射されるレーザー光の加工対象物への入射方向におけるレーザー光の集光点の位置を変えることにより、改質領域を入射方向に沿って並ぶように複数形成する工程を備える、ことを特徴とする。

【0011】これらの本発明に係るレーザー加工方法は、上記本発明に係るレーザー加工方法と同様の理由により、加工対象物の表面に不必要な割れを発生させることなくかつその表面が溶融しないレーザー加工ができかつ加工対象物を切断する際に起点となる箇所を増やすことができる。但し、改質領域の形成は多光子吸収が原因の場合もあるし、他の原因の場合もある。

【0012】本発明に係るレーザー加工方法には以下の態様がある。

【0013】複数の改質領域は、加工対象物に照射されるレーザー光が入射する加工対象物の入射面に対して遠い方から順に形成する、ようにすることができる。これによれば、入射面とレーザー光の集光点との間に改質領域がない状態で複数の改質領域を形成できる。よって、レーザー光が既に形成された改質領域により散乱されることは

ないので、各改質領域を均一に形成することができる。

【0014】なお、改質領域は、加工対象物の内部においてクラックが発生した領域であるクラック領域、内部において溶融処理した領域である溶融処理領域及び内部において屈折率が変化した領域である屈折率変化領域のうち少なくともいずれか一つを含む。

【0015】

【発明の実施の形態】以下、本発明の好適な実施形態について図面を用いて説明する。本実施形態に係るレーザー加工方法は、多光子吸収により改質領域を形成している。多光子吸収はレーザー光の強度を非常に大きくした場合に発生する現象である。まず、多光子吸収について簡単に説明する。

【0016】材料の吸収のバンドギャップ E_g よりも光子のエネルギー $h\nu$ が小さいと光学的に透明となる。よって、材料に吸収が生じる条件は $h\nu > E_g$ である。しかし、光学的に透明でも、レーザー光の強度を非常に大きくすると $nh\nu > E_g$ の条件 ($n=2, 3, 4, \dots$ である) で材料に吸収が生じる。この現象を多光子吸収という。パルス波の場合、レーザー光の強度はレーザー光の集光点のピークパワー密度 (W/cm²) で決まり、例えばピークパワー密度が 1×10^8 (W/cm²) 以上の条件で多光子吸収が生じる。ピークパワー密度は、(集光点におけるレーザー光の1パルス当たりのエネルギー) ÷ (レーザー光のビームスポット断面積×パルス幅) により求められる。また、連続波の場合、レーザー光の強度はレーザー光の集光点の電界強度 (W/cm²) で決まる。

【0017】このような多光子吸収を利用する本実施形態に係るレーザー加工の原理について図1～図6を用いて説明する。図1はレーザー加工中の加工対象物1の平面図であり、図2は図1に示す加工対象物1のII-II線に沿った断面図であり、図3はレーザー加工後の加工対象物1の平面図であり、図4は図3に示す加工対象物1のIV-IV線に沿った断面図であり、図5は図3に示す加工対象物1のV-V線に沿った断面図であり、図6は切断された加工対象物1の平面図である。

【0018】図1及び図2に示すように、加工対象物1の表面3には切断予定ライン5がある。切断予定ライン5は直線状に延びた仮想線である。本実施形態に係るレーザー加工は、多光子吸収が生じる条件で加工対象物1の内部に集光点Pを合わせてレーザー光Lを加工対象物1に照射して改質領域7を形成する。なお、集光点とはレーザー光Lが集光した箇所のことである。

【0019】レーザー光Lを切断予定ライン5に沿って(すなわち矢印A方向に沿って) 相対的に移動させることにより、集光点Pを切断予定ライン5に沿って移動させる。これにより、図3～図5に示すように改質領域7が切断予定ライン5に沿って加工対象物1の内部にのみ形成される。本実施形態に係るレーザー加工方法は、加工対象物1がレーザー光Lを吸収することにより加工対象物

1を発熱させて改質領域7を形成するのではない。加工対象物1にレーザー光Lを透過させ加工対象物1の内部に多光子吸収を発生させて改質領域7を形成している。よって、加工対象物1の表面3ではレーザー光Lがほとんど吸収されないので、加工対象物1の表面3が熔融することはない。

【0020】加工対象物1の切断において、切断する箇所に起点があると加工対象物1はその起点から割れるので、図6に示すように比較的小さな力で加工対象物1を切断することができる。よって、加工対象物1の表面3に不必要な割れを発生させることなく加工対象物1の切断が可能となる。

【0021】なお、改質領域を起点とした加工対象物の切断は、次の二通りが考えられる。一つは、改質領域形成後、加工対象物に人為的な力が印加されることにより、改質領域を起点として加工対象物が割れ、加工対象物が切断される場合である。これは、例えば加工対象物の厚みが大きい場合の切断である。人為的な力が印加されるとは、例えば、加工対象物の切断予定ラインに沿って加工対象物に曲げ応力やせん断応力を加えたり、加工対象物に温度差を与えることにより熱応力を発生させたりすることである。他の一つは、改質領域を形成することにより、改質領域を起点として加工対象物の断面方向（厚さ方向）に向かって自然に割れ、結果的に加工対象物が切断される場合である。これは、例えば加工対象物の厚みが小さい場合、改質領域が1つでも可能であり、加工対象物の厚みが大きい場合、厚さ方向に複数の改質領域を形成することで可能となる。なお、この自然に割れる場合も、切断する箇所の表面上において、改質領域が形成されていない部分まで割れが先走ることがなく、改質部を形成した部分のみを割断することができるので、割断を制御よくすることができる。近年、シリコンウエハ等の半導体ウエハの厚さは薄くなる傾向にあるので、このような制御性のよい割断方法は大変有効である。

【0022】さて、本実施形態において多光子吸収により形成される改質領域として、次の(1)～(3)がある。

【0023】(1)改質領域が一つ又は複数のクラックを含むクラック領域の場合

レーザー光を加工対象物（例えばガラスやLiTaO₃からなる圧電材料）の内部に集光点を合わせて、集光点における電界強度が 1×10^8 (W/cm²)以上でかつパルス幅が1μs以下の条件で照射する。このパルス幅の大きさは、多光子吸収を生じさせつつ加工対象物表面に余計なダメージを与えずに、加工対象物の内部にのみクラック領域を形成できる条件である。これにより、加工対象物の内部には多光子吸収による光学的損傷という現象が発生する。この光学的損傷により加工対象物の内部に熱ひずみが誘起され、これにより加工対象物の内部にクラック領

域が形成される。電界強度の上限値としては、例えば 1×10^{12} (W/cm²)である。パルス幅は例えば1ns～200nsが好ましい。なお、多光子吸収によるクラック領域の形成は、例えば、第45回レーザー熱加工研究会論文集（1998年、12月）の第23頁～第28頁の「固体レーザー高調波によるガラス基板の内部マーキング」に記載されている。

【0024】本発明者は、電界強度とクラックの大きさとの関係を実験により求めた。実験条件は次ぎの通りである。

(A) 加工対象物：パイレックスガラス（厚さ700μm）

(B) レーザ

光源：半導体レーザー励起Nd:YAGレーザー

波長：1064nm

レーザー光スポット断面積：3.14×10⁻⁸ cm²

発振形態：Qスイッチパルス

繰り返し周波数：100kHz

パルス幅：30ns

出力：出力<1mJ/パルス

レーザー光品質：TEM₀₀

偏光特性：直線偏光

(C) 集光用レンズ

レーザー光波長に対する透過率：60パーセント

(D) 加工対象物が載置される載置台の移動速度：100mm/秒

なお、レーザー光品質がTEM₀₀とは、集光性が高くレーザー光の波長程度まで集光可能を意味する。

【0025】図7は上記実験の結果を示すグラフである。横軸はピークパワー密度であり、レーザー光がパルスレーザー光なので電界強度はピークパワー密度で表される。縦軸は1パルスのレーザー光により加工対象物の内部に形成されたクラック部分（クラックスポット）の大きさを示している。クラックスポットが集まりクラック領域となる。クラックスポットの大きさは、クラックスポットの形状のうち最大の長さとなる部分の大きさである。グラフ中の黒丸で示すデータは集光用レンズ(C)の倍率が100倍、開口数(NA)が0.80の場合である。一方、グラフ中の白丸で示すデータは集光用レンズ(C)の倍率が50倍、開口数(NA)が0.55の場合である。ピークパワー密度が10¹¹ (W/cm²)程度から加工対象物の内部にクラックスポットが発生し、ピークパワー密度が大きくなるに従いクラックスポットも大きくなるのが分かる。

【0026】次に、本実施形態に係るレーザー加工において、クラック領域形成による加工対象物の切断のメカニズムについて図8～図11を用いて説明する。図8に示すように、多光子吸収が生じる条件で加工対象物1の内部に集光点Pを合わせてレーザー光Lを加工対象物1に照射して切断予定ラインに沿って内部にクラック領域9を形

成する。クラック領域9は一つ又は複数のクラックを含む領域である。図9に示すようにクラック領域9を起点としてクラックがさらに成長し、図10に示すようにクラックが加工対象物1の表面3と裏面21に到達し、図11に示すように加工対象物1が割れることにより加工対象物1が切断される。加工対象物の表面と裏面に到達するクラックは自然に成長する場合もあるし、加工対象物に力が印加されることにより成長する場合もある。

【0027】(2)改質領域が溶融処理領域の場合レーザ光を加工対象物(例えばシリコンのような半導体材料)の内部に集光点を合わせて、集光点における電界強度が 1×10^8 (W/cm²)以上でかつパルス幅が 1μ s以下の条件で照射する。これにより加工対象物の内部は多光子吸収によって局所的に加熱される。この加熱により加工対象物の内部に溶融処理領域が形成される。溶融処理領域とは一旦溶融後再固化した領域、溶融状態中の領域及び溶融から再固化する状態中の領域のうち少なくともいずれか一つを意味する。また、溶融処理領域は相変化した領域や結晶構造が変化した領域ということもできる。また、溶融処理領域とは単結晶構造、非晶質構造、多結晶構造において、ある構造が別の構造に変化した領域ということもできる。つまり、例えば、単結晶構造から非晶質構造に変化した領域、単結晶構造から多結晶構造に変化した領域、単結晶構造から非晶質構造及び多結晶構造を含む構造に変化した領域を意味する。加工対象物がシリコン単結晶構造の場合、溶融処理領域は例えば非晶質シリコン構造である。なお、電界強度の上限值としては、例えば 1×10^{12} (W/cm²)である。パルス幅は例えば1ns~200nsが好ましい。

【0028】本発明者は、シリコンウェハの内部で溶融処理領域が形成されることを実験により確認した。実験条件は下記の通りである。

【0029】(A)加工対象物：シリコンウェハ(厚さ350 μ m、外径4インチ)

(B)レーザ

光源：半導体レーザ励起Nd:YAGレーザ

波長：1064nm

レーザ光スポット断面積：3.14 $\times 10^{-8}$ cm²

発振形態：Qスイッチパルス

繰り返し周波数：100kHz

パルス幅：30ns

出力：20 μ J/パルス

レーザ光品質：TEM₀₀

偏光特性：直線偏光

(C)集光用レンズ

倍率：50倍

NA：0.55

レーザ光波長に対する透過率：60パーセント

(D)加工対象物が載置される載置台の移動速度：100mm/秒

【0030】図12は上記条件でのレーザ加工により切断されたシリコンウェハの一部における断面の写真を表した図である。シリコンウェハ11の内部に溶融処理領域13が形成されている。なお、上記条件により形成された溶融処理領域の厚さ方向の大きさは100 μ m程度である。

【0031】溶融処理領域13が多光子吸収により形成されたことを説明する。図13は、レーザ光の波長とシリコン基板の内部の透過率との関係を示すグラフである。ただし、シリコン基板の表面側と裏面側それぞれの反射成分を除去し、内部のみの透過率を示している。シリコン基板の厚みtが50 μ m、100 μ m、200 μ m、500 μ m、1000 μ mの各々について上記関係を示した。

【0032】例えば、Nd:YAGレーザの波長である1064nmにおいて、シリコン基板の厚みが500 μ m以下の場合、シリコン基板の内部ではレーザ光が80%以上透過することが分かる。図12に示すシリコンウェハ11の厚さは350 μ mであるので、多光子吸収による溶融処理領域はシリコンウェハの中心付近、つまり表面から175 μ mの部分に形成される。この場合の透過率は、厚さ200 μ mのシリコンウェハを参考にすると、90%以上なので、レーザ光がシリコンウェハ11の内部で吸収されるのは僅かであり、ほとんどが透過する。このことは、シリコンウェハ11の内部でレーザ光が吸収されて、溶融処理領域がシリコンウェハ11の内部に形成(つまりレーザ光による通常の加熱で溶融処理領域が形成)されたものではなく、溶融処理領域が多光子吸収により形成されたことを意味する。多光子吸収による溶融処理領域の形成は、例えば、溶接学会全国大会講演概要第66集(2000年4月)の第72頁~第73頁の「ピコ秒パルスレーザによるシリコンの加工特性評価」に記載されている。

【0033】なお、シリコンウェハは、溶融処理領域を起点として断面方向に向かって割れを発生させ、その割れがシリコンウェハの表面と裏面に到達することにより、結果的に切断される。シリコンウェハの表面と裏面に到達するこの割れは自然に成長する場合もあるし、加工対象物に力が印加されることにより成長する場合もある。なお、溶融処理領域からシリコンウェハの表面と裏面に割れが自然に成長するのは、一旦溶融後再固化した状態となった領域から割れが成長する場合、溶融状態の領域から割れが成長する場合及び溶融から再固化する状態の領域から割れが成長する場合のうち少なくともいずれか一つである。いずれの場合も切断後の切断面は図12に示すように内部にのみ溶融処理領域が形成される。加工対象物の内部に溶融処理領域を形成する場合、割断時、切断予定ラインから外れた不必要な割れが生じにくいので、割断制御が容易となる。

【0034】(3)改質領域が屈折率変化領域の場合

レーザ光を加工対象物（例えばガラス）の内部に集光点を合わせて、集光点における電界強度が 1×10^8 (W/cm²) 以上でかつパルス幅が 1 ns 以下の条件で照射する。パルス幅を極めて短くして、多光子吸収を加工対象物の内部に起こさせると、多光子吸収によるエネルギーが熱エネルギーに転化せずに、加工対象物の内部にはイオン価数変化、結晶化又は分極配向等の永続的な構造変化が誘起されて屈折率変化領域が形成される。電界強度の上限値としては、例えば 1×10^{12} (W/cm²) である。パルス幅は例えば 1 ns 以下が好ましく、1 ps 以下がさらに好ましい。多光子吸収による屈折率変化領域の形成は、例えば、第 4 2 回レーザ熱加工研究会論文集（1997 年、11 月）の第 105 頁～第 111 頁の「フェムト秒レーザ照射によるガラス内部への光誘起構造形成」に記載されている。

【0035】 以上のように本実施形態によれば、改質領域を多光子吸収により形成している。そして、本実施形態は加工対象物に照射されるレーザ光の加工対象物への入射方向におけるレーザ光の集光点の位置を変えることにより、改質領域を入射方向に沿って並ぶように複数形成している。

【0036】 複数の改質領域形成についてクラック領域を例に説明する。図 14 は、本実施形態に係るレーザ加工方法を用いて加工対象物 1 の内部に二つのクラック領域 9 が形成された加工対象物 1 の斜視図である。

【0037】 二つクラック領域 9 形成方法について簡単に説明する。まず、パルスレーザ光 L の集光点を加工対象物 1 の内部の裏面 2 1 付近に合わせ、切断予定ライン 5 に沿って集光点を移動させながら加工対象物 1 にパルスレーザ光 L を照射する。これにより、クラック領域 9 (9A) が切断予定ライン 5 に沿って加工対象物 1 の内部の裏面 2 1 付近に形成される。次に、パルスレーザ光 L の集光点を加工対象物 1 の内部の表面 3 付近に合わせ、切断予定ライン 5 に沿って集光点を移動させながら加工対象物 1 にパルスレーザ光 L を照射する。この照射により、クラック領域 9 (9B) が切断予定ライン 5 に沿って加工対象物 1 の内部の表面 3 付近に形成される。

【0038】 そして、図 15 に示すように、クラック領域 9A、9B からクラック 9 1 が自然に成長する。詳しくはクラック 9 1 が、クラック領域 9A から裏面 2 1 方向、クラック領域 9A (9B) からクラック領域 9B (9A) 方向、クラック領域 9B から表面 3 方向にそれぞれ自然に成長する。これにより、切断予定ライン 5 に沿った加工対象物 1 の面、すなわち切断面となる面において、加工対象物 1 の厚み方向に長く延びたクラック 9 を形成することができる。よって、比較的小さな力を人為的に印加するだけ又は印加することなく自然に加工対象物 1 を切断予定ライン 5 に沿って切断することができる。

【0039】 以上のように本実施形態によれば複数のクラック領域 9 を形成することにより加工対象物 1 を切断

する際の起点となる箇所を増やしている。従って、本実施形態によれば加工対象物 1 の厚みが比較的大きい場合や加工対象物 1 の材質がクラック領域 9 形成後のクラック 9 1 が成長しにくい場合等においても、加工対象物 1 の切断が可能となる。

【0040】 なお、二つのクラック領域 9 だけでは切断が困難な場合、三つ以上のクラック領域 9 を形成する。例えば、図 16 に示すように、クラック領域 9A とクラック領域 9B との間にクラック領域 9C を形成する。また、レーザ光の入射方向ならば図 17 に示すように加工対象物 1 の厚み方向と直交する方向にも切断することができる。

【0041】 本実施形態において、複数のクラック領域 9 は、パルスレーザ光 L が入射する加工対象物の入射面（例えば表面 3）に対して遠い方から順に形成するのが好ましい。例えば図 14 において、先にクラック領域 9A を形成し、その後クラック領域 9B を形成する。入射面に対して近い方から順にクラック領域 9 を形成すると、後に形成されるクラック領域 9 形成時に照射されるパルスレーザ光 L が先に形成されたクラック領域 9 により散乱される。これにより、後に形成されるクラック領域 9 を構成する 1 ショットのパルスレーザ光 L で形成されるクラック部分（クラックスポット）の寸法にばらつきが生じる。よって、後に形成されるクラック領域 9 を均一に形成することができない。これに対して、入射面に対して遠い方から順にクラック領域 9 を形成すると上記散乱が生じないので、後に形成されるクラック領域 9 を均一に形成することができる。

【0042】 但し、本実施形態において、複数のクラック領域 9 の形成順序は上記に限定されず、加工対象物の入射面に対して近い方から順に形成してもよいし、またランダムに形成してもよい。ランダムに形成とは、例えば図 16 において、まずクラック領域 9C を形成し、次にクラック領域 9B を形成し、レーザ光の入射方向を反対にして最後にクラック領域 9A を形成するのである。

【0043】 なお、複数の改質領域形成について、クラック領域の場合で説明したが、熔融処理領域や屈折率変化領域でも同様のことが言える。また、パルスレーザ光について説明したが、連続波レーザ光についても同様のことが言える。

【0044】 次に、本実施形態に係るレーザ加工方法に使用されるレーザ加工装置の一例について説明する。図 18 はこのレーザ加工装置 100 の概略構成図である。レーザ加工装置 100 は、レーザ光 L を発生するレーザ光源 101 と、レーザ光 L の出力やパルス幅等を調節するためにレーザ光源 101 を制御するレーザ光源制御部 102 と、レーザ光 L の反射機能を有しかつレーザ光 L の光軸の向きを 90° 変えるように配置されたダイクロイックミラー 103 と、ダイクロイックミラー 103 で反射されたレーザ光 L を集光する集光用レンズ 105 と、

集光用レンズ105で集光されたレーザ光Lが照射される加工対象物1が載置される載置台107と、載置台107をX軸方向に移動させるためのX軸ステージ109と、載置台107をX軸方向に直交するY軸方向に移動させるためのY軸ステージ111と、載置台107をX軸及びY軸方向に直交するZ軸方向に移動させるためのZ軸ステージ113と、これら三つのステージ109、111、113の移動を制御するステージ制御部115と、を備える。

【0045】レーザ光源101はパルスレーザ光を発生するNd:YAGレーザである。レーザ光源101に用いることができるレーザとして、この他、Nd:YVO₄レーザやNd:YLFレーザやチタンサファイアレーザがある。クラック領域や溶融処理領域を形成する場合、Nd:YAGレーザ、Nd:YVO₄レーザ、Nd:YLFレーザを用いるのが好適である。屈折率変化領域を形成する場合、チタンサファイアレーザを用いるのが好適である。

【0046】集光点PのX(Y)軸方向の移動は、加工対象物1をX(Y)軸ステージ109(111)によりX(Y)軸方向に移動させることにより行う。Z軸方向は加工対象物1の表面3と直交する方向なので、加工対象物1に入射するレーザ光Lの焦点深度の方向となる。よって、Z軸ステージ113をZ軸方向に移動させることにより、加工対象物1の内部にレーザ光Lの集光点Pを合わせることができる。つまり、Z軸ステージ113により加工対象物1の厚み方向における集光点Pの位置が調節される。これにより、例えば、集光点Pを加工対象物1の厚み方向において厚みの半分の位置より入射面(表面3)に近い位置又は遠い位置に調節したり、厚みの略半分の位置に調節したりすることができる。なお、集光用レンズ105をZ軸方向に移動させることによっても、これらの調節やレーザ光の集光点を加工対象物の内部に合わせることができる。

【0047】ここで、Z軸ステージによる加工対象物の厚み方向における集光点Pの位置の調節について図19及び図20を用いて説明する。本実施形態では加工対象物の厚み方向におけるレーザ光の集光点の位置を、加工対象物の表面(入射面)を基準として加工対象物の内部の所望の位置に調節している。図19はレーザ光Lの集光点Pが加工対象物1の表面3に位置している状態を示している。図20に示すように、Z軸ステージを集光用レンズ105に向けてz移動させると、集光点Pは表面3から加工対象物1の内部に移動する。集光点Pの加工対象物1の内部における移動量はNzである(Nはレーザ光Lに対する加工対象物1の屈折率である)。よって、レーザ光Lに対する加工対象物1の屈折率を考慮してZ軸ステージを移動させることにより、加工対象物1の厚み方向における集光点Pの位置を制御することができる。つまり、集光点Pの加工対象物1の厚み方向における所望の位置を表面3から加工対象物1の内部までの距離(Nz)

とする。この距離(Nz)を上記屈折率(N)で除することにより得られた移動量(z)だけ、加工対象物1を厚み方向に移動させる。これにより、上記所望の位置に集光点Pを合わせることができる。

【0048】レーザ加工装置100はさらに、載置台107に載置された加工対象物1を可視光線により照明するために可視光線を発生する観察用光源117と、ダイクロイックミラー103及び集光用レンズ105と同じ光軸上に配置された可視光用のビームスプリッタ119と、を備える。ビームスプリッタ119と集光用レンズ105との間にダイクロイックミラー103が配置されている。ビームスプリッタ119は、可視光線の約半分を反射し残りの半分を透過する機能を有しかつ可視光線の光軸の向きを90°変えるように配置されている。観察用光源117から発生した可視光線はビームスプリッタ119で約半分が反射され、この反射された可視光線がダイクロイックミラー103及び集光用レンズ105を透過し、加工対象物1の切断予定ライン5等を含む表面3を照明する。

【0049】レーザ加工装置100はさらに、ビームスプリッタ119、ダイクロイックミラー103及び集光用レンズ105と同じ光軸上に配置された撮像素子121及び結像レンズ123を備える。撮像素子121としては例えばCCD(charge-coupled device)カメラがある。切断予定ライン5等を含む表面3を照明した可視光線の反射光は、集光用レンズ105、ダイクロイックミラー103、ビームスプリッタ119を透過し、結像レンズ123で結像されて撮像素子121で撮像され、撮像データとなる。

【0050】レーザ加工装置100はさらに、撮像素子121から出力された撮像データが入力される撮像データ処理部125と、レーザ加工装置100全体を制御する全体制御部127と、モニタ129と、を備える。撮像データ処理部125は、撮像データを基にして観察用光源117で発生した可視光の焦点が表面3上に合わせるための焦点データを演算する。この焦点データを基にしてステージ制御部115がZ軸ステージ113を移動制御することにより、可視光の焦点が表面3に合うようにする。よって、撮像データ処理部125はオートフォーカスユニットとして機能する。可視光の焦点が表面3に位置するZ軸ステージ113の位置において、レーザ光Lの集光点Pも表面3に位置するようにレーザ加工装置1は調整されている。また、撮像データ処理部125は、撮像データを基にして表面3の拡大画像等の画像データを演算する。この画像データは全体制御部127に送られ、全体制御部で各種処理がなされ、モニタ129に送られる。これにより、モニタ129に拡大画像等が表示される。

【0051】全体制御部127には、ステージ制御部115からのデータ、撮像データ処理部125からの画像

データ等が入力し、これらのデータも基にしてレーザ光源制御部102、観察用光源117及びステージ制御部115を制御することにより、レーザ加工装置100全体を制御する。よって、全体制御部127はコンピュータユニットとして機能する。また、全体制御部127は、図19及び図20で説明した移動量(z)のデータが入力され、記憶される。

【0052】次に、図18及び図21を用いて、本実施形態に係るレーザ加工方法を説明する。図21は、このレーザ加工方法を説明するためのフローチャートである。加工対象物1はシリコンウェハである。

【0053】まず、加工対象物1の光吸収特性を図示しない分光光度計等により測定する。この測定結果に基づいて、加工対象物1に対して透明な波長又は吸収の少ない波長のレーザ光Lを発生するレーザ光源101を選定する(S101)。次に、加工対象物1の厚さを測定する。厚さの測定結果及び加工対象物1の屈折率を基にして、加工対象物1のZ軸方向の移動量(z)を決定する(S103)。これは、レーザ光Lの集光点Pが加工対象物1の内部に位置させるために、加工対象物1の表面3に位置するレーザ光Lの集光点を基準とした加工対象物1のZ軸方向の移動量である。つまり、加工対象物1の厚み方向における集光点Pの位置が決定される。集光点Pの位置は加工対象物1の厚さ、材質等を考慮して決定する。本実施形態では加工対象物1の内部の裏面付近に集光点Pを位置させるための第1移動量のデータと表面3付近に集光点Pを位置させるための第2移動量のデータが使用される。最初に形成する熔融処理領域は第1移動量のデータを用いて形成される。次に形成する熔融処理領域は第2移動量のデータを用いて形成される。これらの移動量のデータは全体制御部127に入力される。

【0054】加工対象物1をレーザ加工装置100の載置台107に載置する。そして、観察用光源117から可視光を発生させて加工対象物1を照明する(S105)。照明された切断予定ライン5を含む加工対象物1の表面3を撮像素子121により撮像する。この撮像データは撮像データ処理部125に送られる。この撮像データに基づいて撮像データ処理部125は観察用光源117の可視光の焦点が表面3に位置するような焦点データを演算する(S107)。

【0055】この焦点データはステージ制御部115に送られる。ステージ制御部115は、この焦点データを基にしてZ軸ステージ113をZ軸方向の移動させる(S109)。これにより、観察用光源117の可視光の焦点が表面3に位置する。Z軸ステージ113のこの位置において、パルスレーザ光Lの集光点Pは表面3に位置することになる。なお、撮像データ処理部125は撮像データに基づいて、切断予定ライン5を含む加工対象物1の表面3の拡大画像データを演算する。この拡大画像データは全体制御部127を介してモニタ129に送ら

れ、これによりモニタ129に切断予定ライン5付近の拡大画像が表示される。

【0056】全体制御部127には予めステップS103で決定された第1移動量のデータが入力されており、この移動量のデータがステージ制御部115に送られる。ステージ制御部115はこの移動量のデータに基づいて、レーザ光Lの集光点Pが加工対象物1の内部となる位置に、Z軸ステージ113により加工対象物1をZ軸方向に移動させる(S111)。この内部の位置は加工対象物1の裏面付近である。

【0057】次に、レーザ光源101からレーザ光Lを発生させて、レーザ光Lを加工対象物1の表面3の切断予定ライン5に照射する。レーザ光Lの集光点Pは加工対象物1の内部に位置しているため、熔融処理領域は加工対象物1の内部にのみ形成される。そして、切断予定ライン5に沿うようにX軸ステージ109やY軸ステージ111を移動させて、熔融処理領域を切断予定ライン5に沿うように加工対象物1の内部に形成する(S113)。熔融処理領域は加工対象物1の内部のうち、裏面付近に形成される。

【0058】次に、ステップS111と同様にして第2移動量のデータに基づいて、レーザ光Lの集光点Pが加工対象物1の内部の表面3付近となる位置に、Z軸ステージ113により加工対象物1をZ軸方向に移動させる(S115)。そして、ステップS113と同様にして加工対象物1の内部に熔融処理領域を形成する(S117)。このステップでは熔融処理領域が加工対象物1の内部の表面3付近に形成される。

【0059】最後に、加工対象物1を切断予定ライン5に沿って曲げることにより、加工対象物1を切断する(S119)。これにより、加工対象物1をシリコンチップに分割する。

【0060】本実施形態の効果を説明する。本実施形態によれば多光子吸収を起こさせる条件でかつ加工対象物1の内部に集光点Pを合わせて、パルスレーザ光Lを切断予定ライン5に照射している。そして、X軸ステージ109やY軸ステージ111を移動させることにより、集光点Pを切断予定ライン5に沿って移動させている。これにより、改質領域(例えばクラック領域、熔融処理領域、屈折率変化領域)を切断予定ライン5に沿うように加工対象物1の内部に形成している。加工対象物の切断する箇所には何らかの起点があると、加工対象物を比較的小さな力で割って切断することができる。よって、改質領域を起点として切断予定ライン5に沿って加工対象物1を割ることにより、比較的小さな力で加工対象物1を切断することができる。これにより、加工対象物1の表面3に切断予定ライン5から外れた不必要な割れを発生させることなく加工対象物1を切断することができる。

【0061】また、本実施形態によれば、加工対象物1に多光子吸収を起こさせる条件でかつ加工対象物1の内

10

20

30

40

50

部に集光点Pを合わせて、パルスレーザー光Lを切断予定ライン5に照射している。よって、パルスレーザー光Lは加工対象物1を透過し、加工対象物1の表面3ではパルスレーザー光Lがほとんど吸収されないため、改質領域形成が原因で表面3が熔融等のダメージを受けることはない。

【0062】以上説明したように本実施形態によれば、加工対象物1の表面3に切断予定ライン5から外れた不必要な割れや熔融が生じることなく、加工対象物1を切断することができる。よって、加工対象物1が例えば半導体ウェハの場合、半導体チップに切断予定ラインから外れた不必要な割れや熔融が生じることなく、半導体チップを半導体ウェハから切り出すことができる。表面に電極パターンが形成されている加工対象物や、圧電素子ウェハや液晶等の表示装置が形成されたガラス基板のように表面に電子デバイスが形成されている加工対象物についても同様である。よって、本実施形態によれば、加工対象物を切断することにより作製される製品（例えば半導体チップ、圧電デバイスチップ、液晶等の表示装置）の歩留まりを向上させることができる。

【0063】また、本実施形態によれば、加工対象物1の表面3の切断予定ライン5は熔融しないので、切断予定ライン5の幅（この幅は、例えば半導体ウェハの場合、半導体チップとなる領域同士の間隔である。）を小さくできる。これにより、一枚の加工対象物1から作製される製品の数が増え、製品の生産性を向上させることができる。

【0064】また、本実施形態によれば、加工対象物1の切断加工にレーザー光を用いるので、ダイヤモンドカッタを用いたダイシングよりも複雑な加工が可能となる。例えば、図23に示すように切断予定ライン5が複雑な形状であっても、本実施形態によれば切断加工が可能となる。

【0065】また、本実施形態によれば改質領域を入射方向に沿って並ぶように複数形成することにより、加工対象物1を切断する際に起点となる箇所を増やしている。例えば、加工対象物1のレーザー光の入射方向の寸法が比較的大きい場合や、加工対象物1が改質領域からクラックが成長しにくい材質の場合、切断予定ライン5に沿った改質領域が一本だけでは加工対象物1の切断が困難である。従って、このような場合、本実施形態のように複数の改質領域を形成することにより、加工対象物1を容易に切断することができる。

【0066】

【発明の効果】本発明に係るレーザー加工方法によれば、加工対象物の表面に熔融や切断予定ラインから外れた割れが生じることなく、加工対象物を切断することができる。よって、加工対象物を切断することにより作製される製品（例えば、半導体チップ、圧電デバイスチップ、液晶等の表示装置）の歩留まりや生産性を向上させるこ

とができる。

【0067】また、本発明に係るレーザー加工方法によれば、複数の改質領域を形成することにより加工対象物を切断する際の起点となる箇所を増やしている。従って、加工対象物の厚みが比較的大きい場合等においても、加工対象物の切断が可能となる。

【図面の簡単な説明】

【図1】本実施形態に係るレーザー加工方法によってレーザー加工中の加工対象物の平面図である。

10 【図2】図1に示す加工対象物のII-II線に沿った断面図である。

【図3】本実施形態に係るレーザー加工方法によるレーザー加工後の加工対象物の平面図である。

【図4】図3に示す加工対象物のIV-IV線に沿った断面図である。

【図5】図3に示す加工対象物のV-V線に沿った断面図である。

【図6】本実施形態に係るレーザー加工方法によって切断された加工対象物の平面図である。

20 【図7】本実施形態に係るレーザー加工方法における電界強度とクラックの大きさとの関係を示すグラフである。

【図8】本実施形態に係るレーザー加工方法の第1工程における加工対象物の断面図である。

【図9】本実施形態に係るレーザー加工方法の第2工程における加工対象物の断面図である。

【図10】本実施形態に係るレーザー加工方法の第3工程における加工対象物の断面図である。

【図11】本実施形態に係るレーザー加工方法の第4工程における加工対象物の断面図である。

30 【図12】本実施形態に係るレーザー加工方法により切断されたシリコンウェハの一部における断面の写真を表した図である。

【図13】本実施形態に係るレーザー加工方法におけるレーザー光の波長とシリコン基板の内部の透過率との関係を示すグラフである。

【図14】本実施形態に係るレーザー加工方法を用いて加工対象物の内部にクラック領域が形成された加工対象物の一例の斜視図である。

40 【図15】図14に示すクラック領域から延びたクラックが形成された加工対象物の斜視図である。

【図16】本実施形態に係るレーザー加工方法を用いて加工対象物の内部にクラック領域が形成された加工対象物の他の例の斜視図である。

【図17】本実施形態に係るレーザー加工方法を用いて加工対象物の内部にクラック領域が形成された加工対象物のさらに他の例の斜視図である。

【図18】本実施形態に係るレーザー加工方法に使用できるレーザー加工装置の一例の概略構成図である。

50 【図19】レーザー光の集光点が加工対象物の表面に位置している状態を示す図である。

【図20】 レーザ光の集光点が加工対象物の内部に位置している状態を示す図である。

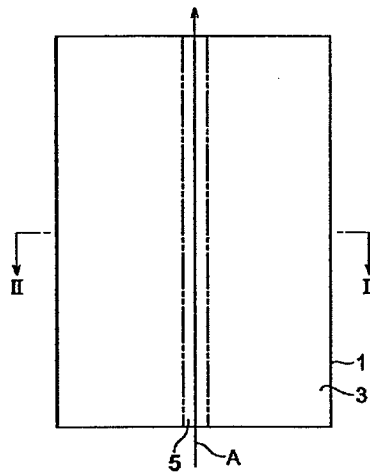
【図21】 本実施形態に係るレーザ加工方法を説明するためのフローチャートである。

【図22】 本実施形態に係るレーザ加工方法により切断可能なパターンを説明するための加工対象物の平面図である。

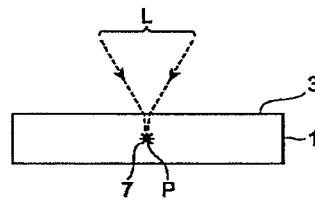
【符号の説明】

1・・・加工対象物、3・・・表面、5・・・切断予定ライン、7・・・改質領域、9, 9A, 9B, 9C・・・クラック領域、11・・・シリコンウェハ、13・・・溶融処理領域、100・・・レーザ加工装置、101・・・レーザ光源、105・・・集光用レンズ、109・・・X軸ステージ、111・・・Y軸ステージ、113・・・Z軸ステージ、P・・・集光点

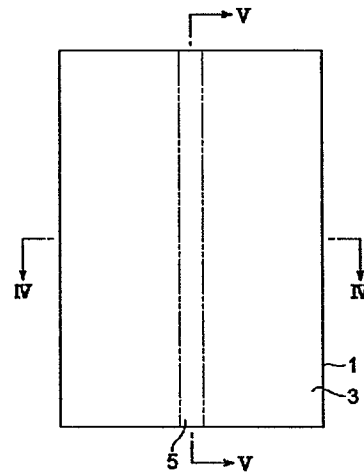
【図1】



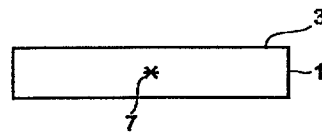
【図2】



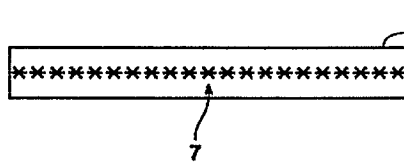
【図3】



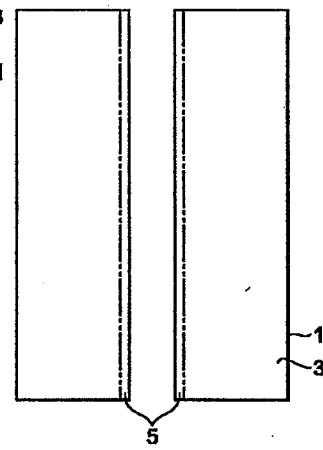
【図4】



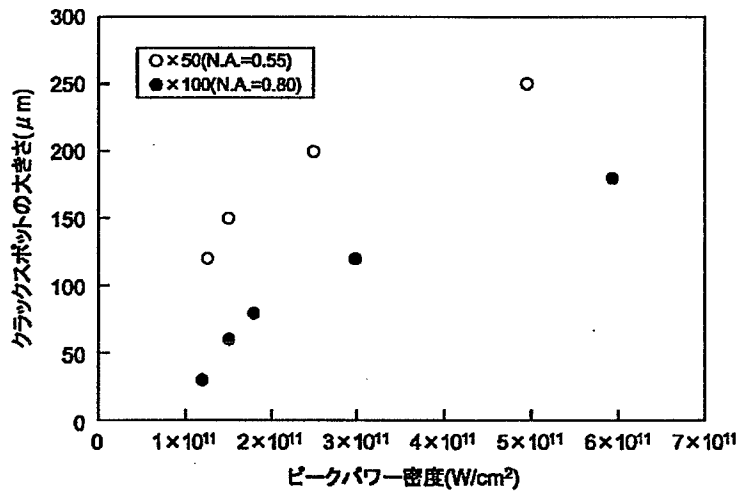
【図5】



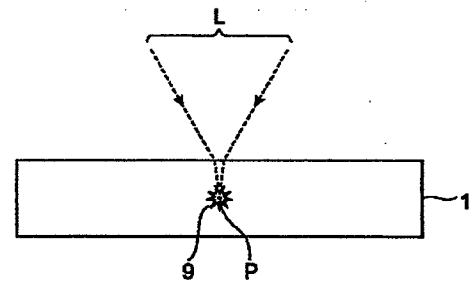
【図6】



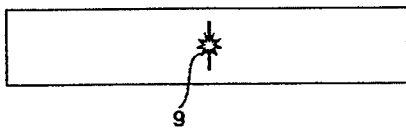
【図7】



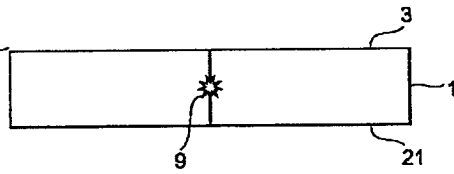
【図8】



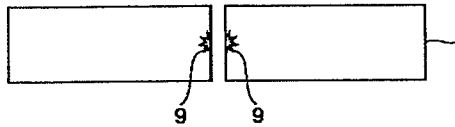
【図9】



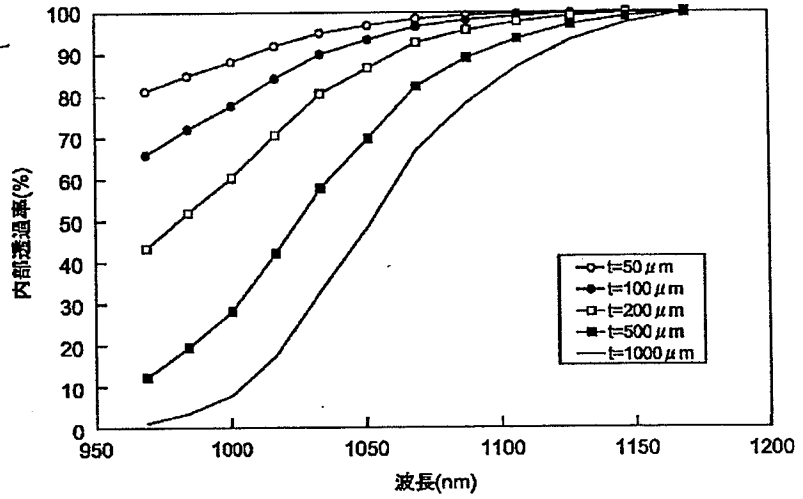
【図10】



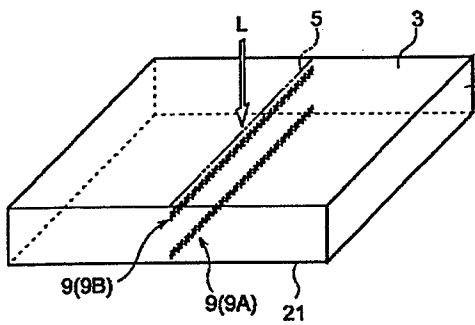
【図11】



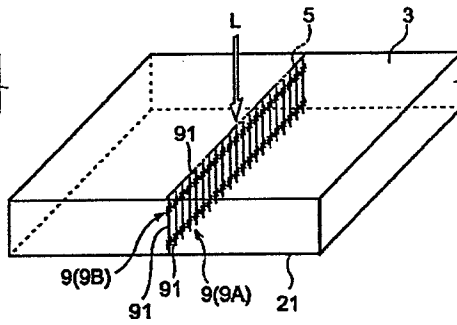
【図13】



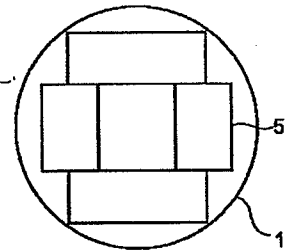
【図14】



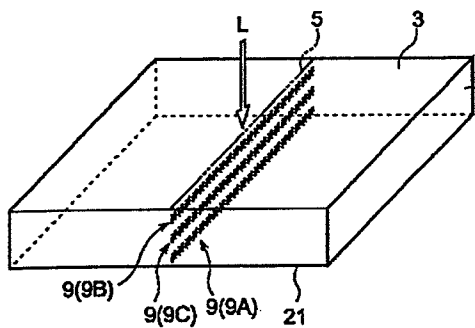
【図15】



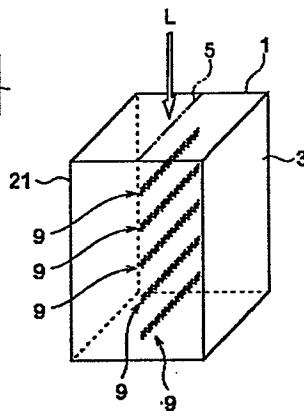
【図22】



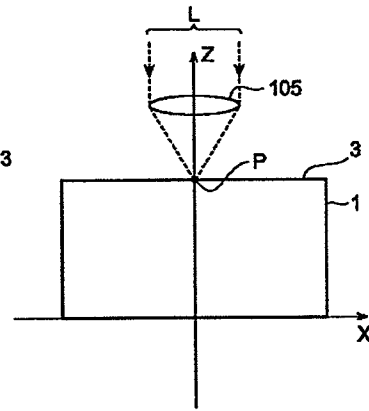
【図16】



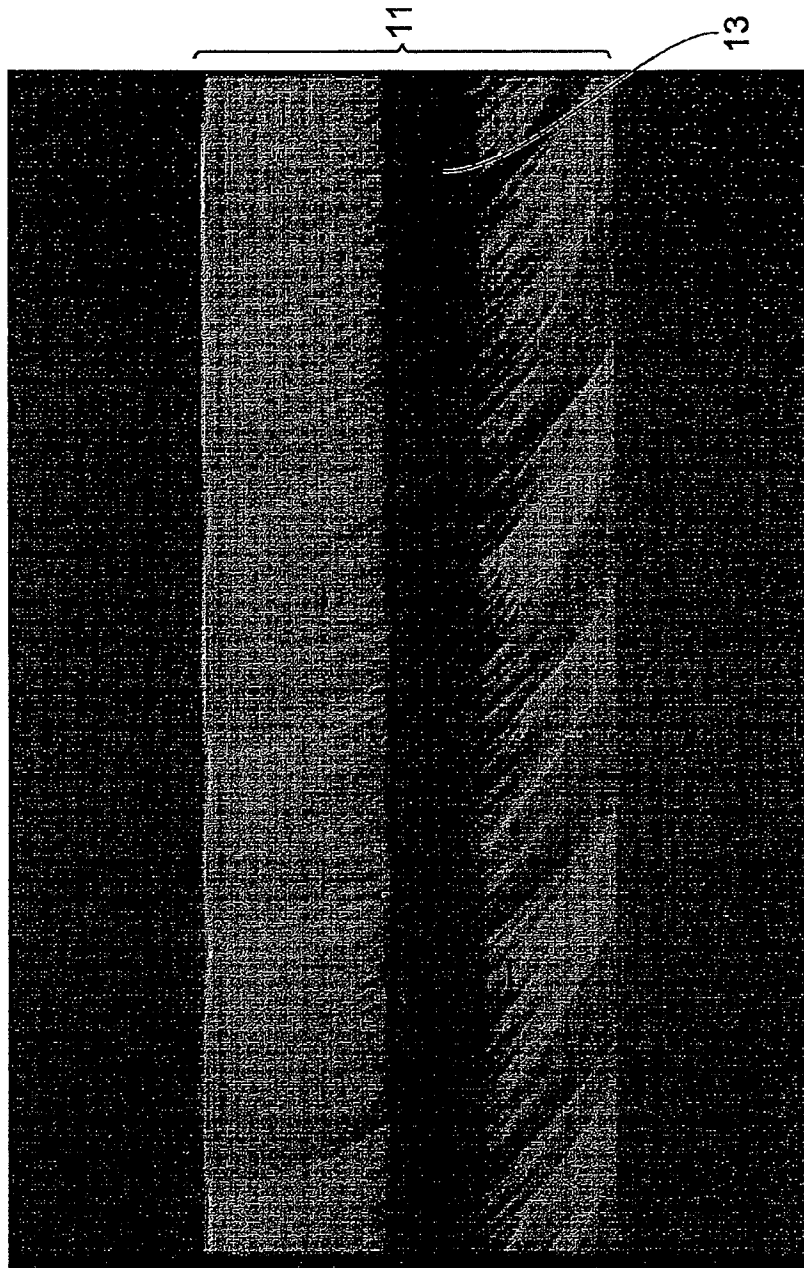
【図17】



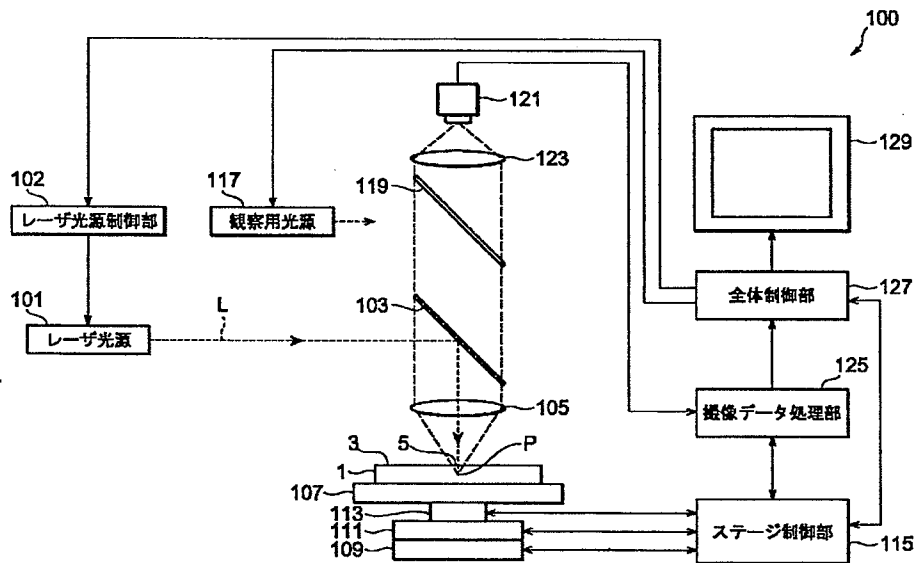
【図19】



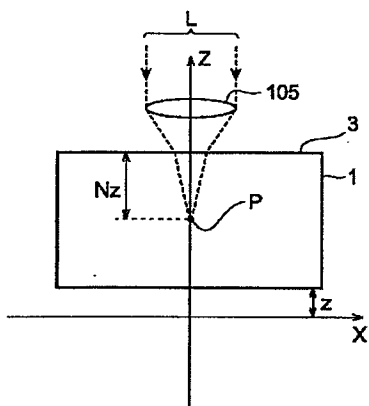
【図12】



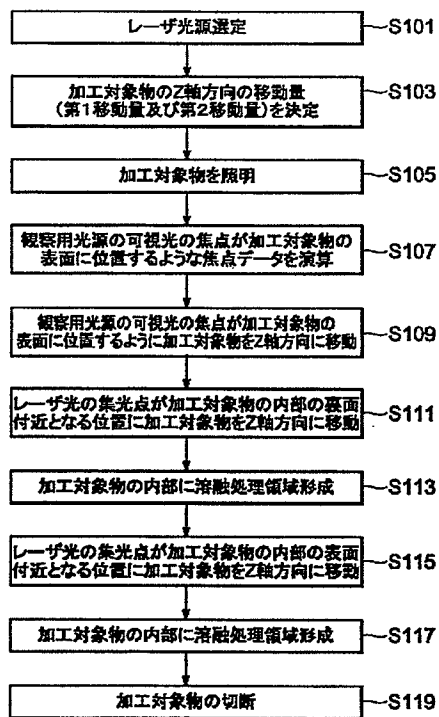
【図18】



【図20】



【図21】



フロントページの続き

(51) Int. Cl. 7

G03F 7/20

// H01L 21/301

B23K 101:40

識別記号

505

F I

G03F 7/20

B23K 101:40

H01L 21/78

ターコード(参考)

505

B

(72) 発明者	内山 直己	Fターム(参考)	2H097 AA03 BA01 BB01 CA17 LA10
	静岡県浜松市市野町1126番地の1 浜松ホ		LA20
	トニクス株式会社内		3C069 AA03 BA08 CA05 CA11 EA02
(72) 発明者	和久田 敏光		4E068 AE01 CA02 CA03 DA10 DA11
	静岡県浜松市市野町1126番地の1 浜松ホ		4G015 FA06 FB01 FB02 FC14
	トニクス株式会社内		